

AVANT®

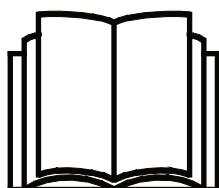
Bruksanvisning för arbetsredskap



Gräsklippare I200

Produktnummer

A35965



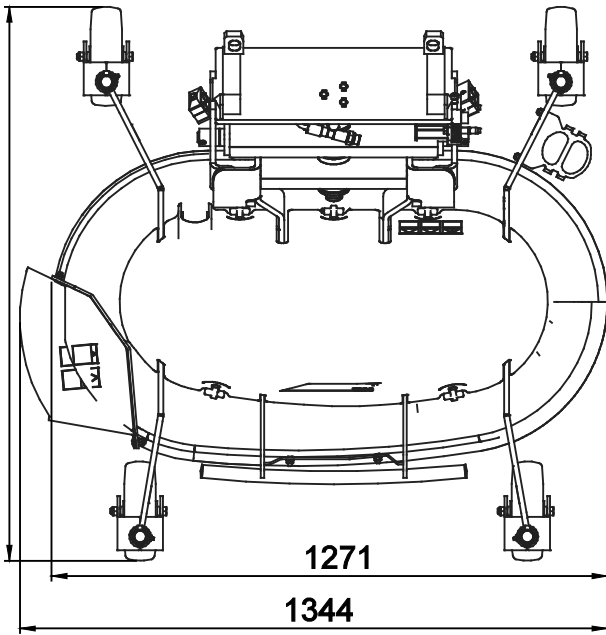
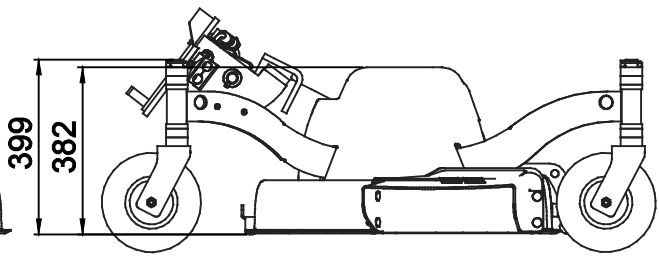
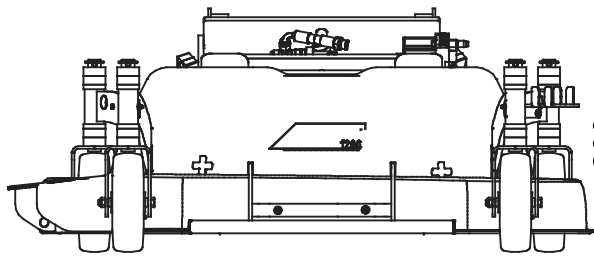
Läs bruksanvisningen noga innan redskapet tas i bruk och följ alla anvisningar.

Spara anvisningen för senare behov.

Tillverkare:

AVANT®
AVANT TECNO OY
e-mail: sales@avanttecno.com

Ylötie I
33470 YLÖJÄRVI
FINLAND
Tel. +358 3 347 8800
Fax +358 3 348 5511



INNEHÅLL

1. FÖRORD	4
Varningssymboler i denna handbok.....	5
2. AVSETT ANVÄNDNINGSAÄNDAMÅL	6
3. SÄKERHETSANVISNINGAR FÖR ANVÄNDNING AV ARBETSREDSKAPET	7
4. TEKNISKA SPECIFIKATIONER	11
4.1 Redskapets säkerhetsdekalering och huvudkomponenter.....	11
5. KOPPLA ARBETSREDSKAPET	14
5.1 Fastsättning av hydraulkopplingar	15
6. ANVÄNDARINSTRUKTIONER	17
6.1 Kontroller före användning.....	18
6.2 Använda gräsklipparen	19
6.3 Transportläge	21
6.4 Arbeta på ojämna underlag.....	21
6.5 OptiFloat®.....	22
6.5.1 Säkerhetsventil.....	23
6.6 Ställa in klipphöjden	23
6.7 Hantering av klipprester	24
6.8 Rensning av igensättning.....	25
6.9 Förvaring.....	25
7. UNDERHÅLL OCH SERVICE	26
7.1 Inspektion av hydraulkomponenter	26
7.2 Rengöring och smörjning av klipparen.....	27
7.3 Slipa och byta ut knivarna	27
7.3.1 Fastsättning av knivarna.....	28
7.4 Kontroll och åtdragning av drivremmen	28
7.5 Kontroll av knivarnas synkronisering.....	29
8. GARANTIVILLKOR	30

I. Förord

Avant Tecno Oy vill tacka dig för att du har köpt det här arbetsredskapet till din Avant-lastare. Det har utformats och tillverkats baserat på många års erfarenhet inom produktutveckling och tillverkning. Genom att bekanta dig med den här handboken och följa anvisningarna, säkerställer du din egen säkerhet och säkrar tillförlitlig drift av och en lång livslängd för utrustningen. Läs anvisningarna noggrant innan du börjar använda utrustningen eller utför underhåll på den.

Syftet med denna handbok är att hjälpa dig med:

- att manövrera utrustningen på ett säkert och effektivt sätt
- att upptäcka och förebygga eventuella farliga situationer
- att hålla utrustningen i gott skick och säkerställa en lång livslängd för den

Med dess anvisningar kan till och med en oerfaren användare använda arbetsredskapet och lastaren på ett säkert sätt. Handboken innehåller viktiga anvisningar också för erfarna AVANT-operatörer. Se till att alla personer som använder lastaren har fått tillräcklig handledning och att de har bekantat sig med handböckerna för lastaren, varje arbetsredskap som används och samtliga säkerhetsanvisningar innan utrustningen tas i bruk. Det är förbjudet att använda utrustningen för andra ändamål eller på något annat sätt än vad som beskrivs i den här handboken. Ha den här handboken nära till hands under utrustningens hela livslängd. Om du säljer eller överlämnar utrustningen till en tredje part, ska du se till att överlämna den här handboken till den nya ägaren. Om handboken går förlorad eller skadas, kan du begära en ny från din lokala Avant-återförsäljare eller från tillverkaren.

Utöver säkerhetsanvisningarna som finns i den här handboken, måste du efterleva alla arbetskyddsförordningar, lokala lagar och andra regler rörande användningen av utrustningen. Särskild uppmärksamhet ska fästas på de regler som gäller användning av utrustningen på allmänna vägområden. Kontakta din Avant-återförsäljare för mer information om lokala regler innan du använder lastaren på allmänna vägar.

Kontakta din lokala AVANT-återförsäljare beträffande eventuella frågor, reervdelar eller några som helt problem som kan uppstå i samband med driften av din maskin.

Den här handboken är en översättning av de ursprungliga anvisningarna på engelska. På grund av fortlöpande produktutveckling, kan en del detaljer i den här handboken skilja sig något från din utrustning. Bilderna i den här handboken kan visa tillvalsutrustning eller funktioner som för närvarande inte är tillgängliga. Vi förbehåller oss rättigheten att utan föregående meddelande ändra innehållet i den här handboken. Copyright © 2020 Avant Tecno Oy. Alla rättigheter förbehålles.

Varningssymboler i denna handbok.

Följande varningssymboler används i den här handboken. De indikerar faktorer som måste tas hänsyn till, detta för att minska risken för personskador och skador på egendom:



VARNING VARNINGSSYMBOL

Denna symbol betyder: **“Varning, var uppmärksam! Det handlar om din säkerhet!”**

Läs noggrant meddelandet som följer, det varnar för en omedelbar risk som kan ge upphov till allvarliga personskador.

Varningssymbolen och tillhörande säkerhetsmeddelande indikerar viktig information om säkerhet i denna handbok. Den används för att rikta uppmärksamheten på instruktioner som rör din personliga eller andras säkerhet. Var uppmärksam när du ser denna symbol, det handlar om din säkerhet, läs noggrant meddelandet som följer och informera även andra operatörer.

FARA

Detta signalord betecknar en farlig situation som, om den inte undviks, kommer att orsaka dödsfall eller allvarliga personskador.

VARNING

Detta signalord betecknar en potentiellt farlig situation som, om den inte undviks, kan orsaka dödsfall eller allvarliga personskador.

OBSERVERA

Detta signalord används när mindre skador kan uppstå om instruktionerna inte följs ordentligt.

OBS!

Detta signalord indikerar information om korekt användning och underhåll av utrustningen.

Underlåtenhet att iaktta anvisningarna som symbolen indikerar, kan leda till att utrustningen går sönder eller andra egendomsskador.

2. Avsett användningsändamål

AVANT Klippaggregat 1200 är ett redskap som är lämpligt för användning med de AVANT kompaklastare som visas i tabell 1. Klippaggregatet är lämpligt både för privat och yrkesmässigt bruk. Den är avsedd att användas för att klippa gräsmattor på jämna, omskötta områden fria från stenar, stubbar, stora grenar eller andra liknande hinder. Den robusta gräsklipparen kan också strimla löv och små grenar under gräsklippning. Gräsklipparen är utrustad med OptiFloat® flytande länksystem vilket gör det möjligt för klipparen att följa markytan så att lastarbommen inte behöver hållas flytande. Dessutom möjliggör flytsystemet effektiv sidotiltning av gräsklipparen.

Klippaggregatet har 2 knivar. Som standard är klippaggregatet utrustat med bioklippning, vilket innebär att det avklippa gräset finfördelas under klipparen. Ett sidoutkast kan monteras som tillval, vilket gör det enkelt att klippa längre gräs eller hålla högre klippshastighet. Klippaggregat 1200 finns även som en version med uppsamlare av klipprester. Denna bruksanvisning är endast tillämplig på modellerna utan uppsamlare.

Ett sidoskydd, sidoutkast, bioklippsats (mulching) eller uppsamlare måste installeras på klippaggregatet. Att använda gräsklipparen utan sidoskyddet på plats är farligt för både föraren och personer i närheten och är därför strängt förbjudet.

Klippaggregat är inte konstruerat för någon annan användning än vad som anges i den här bruksanvisningen och får inte användas för andra ändamål än vad som är avsett. Gräsklipparen är inte avsedd för t.ex. klippning av högt gräs eller motsvarande hög växtlighet. Gräsklipparen kan inte användas i hängande läge, den ska åka på de egna hjulen. För klippning av högt gräs rekommenderar vi AVANTs slätterhack.

Arbetsredskapet har utformats så att det är så underhållsfritt som möjligt. Maskinföraren kan utföra de rutinemässiga underhållsåtgärderna. Allt reparationsarbete kan inte utföras av maskinföraren, utan krävande reparations- och underhållsarbeten ska överlåtas till professionella servicetekniker. Alla underhållsarbeten måste utföras med lämplig säkerhetsutrustning. Reservdelar måste vara identiska med originalspecifikationerna, vilket kan säkerställas genom att endast använda originalreservdelar. En separat reservdelskatalog kan finnas tillgänglig, kontakta din Avant-återförsäljare.

Bekanta dig med service- och underhållsanvisningarna i den här handboken. Kontakta din AVANT återförsäljare om du har ytterligare frågor om drift eller underhåll av utrustningen, eller om du behöver reservdelar eller underhållsservice.

Tabell 1 - Gräsklippare 1200 - Kompatibilitet med Avantlastare

Avant	220 <small>serie 2</small> 225	313S 320S 320S+	419 420 520 R20	525LPG R28 528	630 635 <small>Stage V</small> 640 <small>Stage V</small> R35 <small>Stage V</small> 735	635 640 745 750 760	850 860i	e6 e6
A35965	•	-	•	•	(•)	-	-	(•)

Det rekommenderas att endast använda redskapet med lastare märkta med i tabell 1. Vid användning av modeller markerade med (•), kan det hända att full prestanda inte kan uppnås. Ytterligare motvikter kan även krävas. För frågor beträffande kompatibilitet med modeller som inte presenteras i tabellen, ska du kontakta din Avant-återförsäljare.

Rekommendationer om kompatibilitet är baserade på lastarens bredd, lyftkapacitet och hydrauloljeflöde.

OBS!

När du använder lastarmodellerna 635, 640 eller R35, som är utrustade med Stage V Kubota V1505-motor, uppnås kanske inte full prestanda med detta redskap. Dessa Stage V-modeller har lägre hydraulisk effekt, vilket kan påverka redskapets prestanda.

3. Säkerhetsanvisningar för användning av arbetsredskapet

Tänk på att säkerheten beror på flera faktorer. Kombinationen av lastare och redskap är mycket kraftfull och felaktig eller vårdslös användning eller underhåll kan orsaka allvarliga personskador eller skador på egendom. På grund av detta måste alla maskinförare noggrant läsa instruktionsböckerna och bekanta sig med korrekt användning av både lastaren och redskapet innan idrifttagande. Använd inte redskapet om du inte helt har bekantat dig med dess användning och därmed sammanhängande risker.



FARA

Missbruk, vårdslös användning eller användning av ett redskap som är i dåligt skick kan orsaka risk för allvarliga skador. Bekanta dig med lastarens kontroller, rätt kopplingsförfarande och korrekt sätt att manövrera redskapet på ett säkert område. Lär dig särskilt hur man stannar och stänger av utrustningen på ett säkert sätt. Läs alla säkerhetsföreskrifter noggrant.

Läs alla säkerhetsanvisningar noggrant innan du hanterar arbetsredskapet



VARNING

- När du ansluter ett redskap till lastaren **ska du se till att låsstiften i lastarens snabbkopplingsplatta är i den lägre positionen och att de har låst redskapet vid lastaren.** Lyft eller flytta aldrig ett olåst redskap.
- Det här redskapet är utformat för att användas av en användare åt gången. Låt ingen annan vistas i utrustningens riskområde medan den används.
- Transportera alltid redskapet så lågt som möjligt för att bibehålla en låg tyngdpunkt och håll teleskopbommen indragen medan du kör.
- **Risk för skärskador - Lämna aldrig förarsätet medan redskapet är i drift eller när styrspaken för externhydraulik är låst i på-läge.** Klipparens knivblad fortsätter att rotera under en kort period efter det att hydraulflödet har stängts av. Vänta tills knivarna har stannat av helt innan du går i närheten av redskapet.
- **Risk för insnärjning - Roterande delar.** Lämna aldrig förarsätet medan redskapet är i drift eller när styrspaken för hjälphydrauliken är låst i på-läge. Håll alltid ett säkerhetsavstånd mellan andra personer och maskiner som skulle kunna starta eller röra sig. Stäng av utrustningen enligt säker stopprocedur och sänk ned redskapet stadigt på marken innan du lämnar förarsätet eller när andra personer är närvarande inom driftsområdet.
- **Fara - Utslungade föremål.** Låt inte någon stå närmare än säkerhetsavståndet på 2 meter från maskinen. Stanna redskapet om någon kommer närmare än säkerhetsavståndet.
- **Fara för skär- och krosskador - vassa och kraftfulla knivar roterar med hög hastighet.** Använd endast klipparen då den är nedsänkt mot marken och stöds av alla dess fyra hjul. Om gräsklipparen körs i något annat läge kan knivarna exponeras, vilket möjliggör kontakt med dem, och innebär också en risk för att skräp slungas ut. Se till att säkerhetsventilen stänger av den hydrauliska oljetillförseln till knivarna som avsett, se instruktioner i denna handbok.
- **Risk för att krossas under redskapet eller lastarbommen - Sänk ned redskapet stadigt på marken innan du lämnar förarsätet.** Säkerställ att redskapet har erforderligt stöd under underhåll och inspektioner. Lämna inte förarsätet när lastarbommen är lyft. Vistelse under ett upphöjt redskap eller en upphöjd lastarbom är farligt, eftersom bommen kan sänkas på grund av förlust av stabilitet, mekaniskt fel eller om en annan person manövrerar lastarens spakar.



VARNING

- Var noga med att inte tilta klipparen för långt upp, eftersom detta kan få den att välta över på lastarbommen då flytmekanismen låter klipparen röra sig.
- Säkra gräsklipparen mot oavsiktliga rörelser när den kopplas från lastaren. Koppla endast från på en plan yta, och använd stoppblock av trä för att förhindra att gräsklipparen flyttar sig.
- Säkerställ att klipparen har erforderligt stöd innan du utför besiktningar, underhåll eller justeringar. Säkra gräsklipparen med lämplig lyftutrustning, eller sänk ned den på stadiga träblock om du måste komma åt knivarna.
- Transportera alltid klipparen så lågt och så nära maskinen som möjligt för att bibehålla en låg tyngdpunkt. Kör långsamt och medvetet på hala underlag. Manövrera lastarens styranordningar långsamt och lugnt, särskilt i lutande terräng.
- **Risk för allvarliga personskador vid kontakt med rörliga delar - Använd aldrig klipparen om inte alla skyddsplåtar, knivskydd eller andra säkerhetskomponenter är intakta och på plats.** Antingen hela uppsamlarenheten eller sidoutkastkåpan eller bioklippsatsen måste alltid vara monterad.
- Kontrollera knivarna och rengör klippaggregatet regelbundet. Uppsammlarenheten måste vara installerad och knivremmen måste alltid vara skyddad. Läs instruktionerna om underhåll och service och använd endast originalknivar.
- Stäng av lastaren och placera redskapet i en säker position, vilket visas i Säker stopprocedur, innan någon form av rengöring, underhåll eller justering.
- Håll uppsikt över omgivningen och eventuella andra personer och maskiner som rör sig i närheten. Var uppmärksam på terrängens konturer och andra risker, såsom grenar och träd som kan sticka in i förarhytten, lösa stenar och hala underlag.
- Se till att endast använda arbetsredskap i gott skick. Modifiera inte arbetsredskapet på ett sätt som äventyrar dess säkerhet.
- Använd arbetsredskapet endast för dess avsedda syfte. Annat användningsändamål kan skapa onödiga säkerhetsrisker och utrustningen kan skadas.
- Se till att lastaren är utrustad med erforderliga säkerhetsanordningar och att de fungerar som de ska. Användning av säkerhetsbälte är ett måste. Om det finns särskilda säkerhetsrisker med driftområdet, ska du använda lämplig säkerhetsutrustning.
- Läs även säkerhetsanvisningarna och anvisningarna om korrekt användning av lastaren i lastarens användarhandbok.



FARA

Felaktig eller oaktsam användning av redskapet kan orsaka allvarliga risker, skador eller dödsfall. Lär dig att använda lastarens styranordningar på ett säkert område. Beakta särskilt hur arbetsredskapet och lastaren stannas på ett säkert sätt; följ anvisningarna om detta i handboken innan du lämnar förarsätet.



FARA

Risk för skärsår och kapade kroppsdelar - Vassa kanter och spetsar på arbetsverktyg. Iaktta försiktighet med de vassa knivarna och risken för krosskador, i synnerhet under underhåll och vid avlägsnande av igensättningar. Stäng alltid av redskapet enligt säker stopprocedur. För att vara säker på att redskapet inte kommer att rotera, koppla bort multikontakten (eller hydrauliska snabbkopplingar) innan du går nära det. Observera att lastarbommen kan sänkas ned och tippas även när motorn är avstängd. Gå aldrig under bommen eller en komponent i arbetsredskapet när det är i upplyft läge. Håll avstånd till den rörliga länknigen.



VARNING

Fara för utslungade föremål - Håll kringstående på avstånd. Notera att redskapet kan slunga iväg sten, grus eller andra föremål i området med hög hastighet. Håll alltid ett säkerhetsavstånd på minst 2 meter till andra personer.



VARNING

Risk för krosskador - Låt aldrig någon gå under ett upplyft redskap eller lastarens bom. Kom ihåg att lastarens bom kan sänkas eller tippa även då motorn har stängts av (krossrisk). Lastaren är inte avsedd för att hålla laster upphöjda under längre perioder. Sänk alltid arbetsredskapet till en säker position innan du lämnar förarsätet.



Kom ihåg att använda lämplig personlig skyddsutrustning:

- Bullernivån vid förarsätet kan överskrida 85 dB(A), beroende på lastarmodell och driftcykel. Långvarig exponering för högt ljud kan orsaka hörselskador. Bär hörselskydd när du arbetar med lastaren.



- Bär skyddshandskar.



- Bär skyddsskor närhelst du arbetar med lastaren.



- Bär skyddsglasögon, t.ex. när du hanterar hydrauliska komponenter.

Säker avstängning av redskapet innan du går nära det:**VARNING**

Stäng alltid av redskapet enligt säker stopprocedur innan du lämnar förarsätet. Säker stopprocedur förhindrar att redskapet rör sig oavsiktligt. Observera att lastarens bom kan sänkas även när lastarmotorn är avstängd. Säker stopprocedur:

- Sänk ned bommen helt och sätt ner redskapet på marken.
- Stäng av lastarmotorn och aktivera parkeringsbromsen.
- Släpp ut resttrycket ur hydraulsystemet; för alla hydrauliska manöverspakar till sina ändlägen några gånger.
- Ta ut tändningsnyckeln för att förhindra oavsiktlig start.

4. Tekniska specifikationer

Tabell 2 - Gräsklippare 1200 - Specifikationer

Produktnummer	A36965
Arbetsbredd:	1200 mm
Vikt:	172 kg
Klipphöjd:	25 - 100 mm
Drivsystem:	Hydraulisk, direkt/remdrivning
Knivar:	2 Blad, 615 mm, A33205
Bioklippsats (standardutrustning):	A36408
Sidoutkast (tillval):	A36013
Lufttryck stödhjul:	1,5 - 2 bar
Rekommenderat hydraulflöde:	28 l/min, 20,0 MPa (200 bar)
Maximal inmatning av hydraulkraft:	33 l/min, 20,0 MPa (200 bar)
Kompatibla AVANT lastarmodeller:	Se tabell 1

4.1 Redskapets säkerhetsdekaler och huvudkomponenter

Nedan listas de dekaler och märkningar som finns på redskapet. De måste vara synliga och läsbara på utrustningen. Ersätt otydlig eller saknad etikett. Nya etiketter finns tillgängliga via din återförsäljare eller kontaktinformationen som finns på höljet.



Se till att alla varningsdekaler är läsbara. Varningsskyltarna innehåller viktig säkerhetsinformation och de hjälper dig att identifiera och komma ihåg faror relaterade till utrustningen. Byt ut skadade eller saknade varningsdekaler med nya.



A46771



A46772



A46798



A46802



A46799*

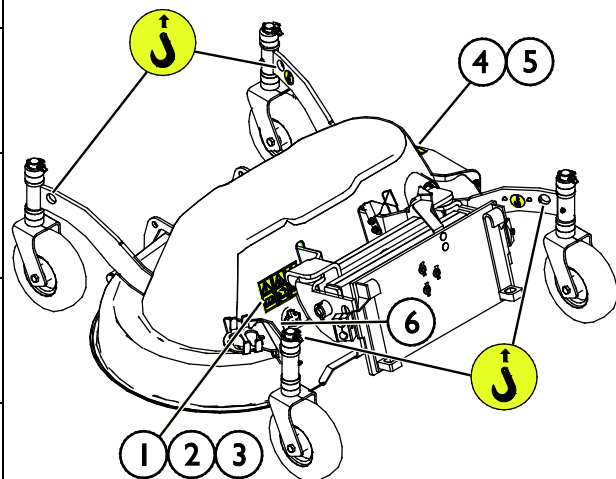
Avant Tecno Oy Ylötte 1 FIN-33470 YLÖJÄRVI	
TYPE	No.
	kg
	l/min
Max	l/min, MPa (bar)
2018	<i>Made in EU</i> www.avanttecno.com

Arbetsredskapets typskylt A438944

För att fästa en ny dekal: Rengör ytan noggrant för att avlägsna allt fett. Låt det torka helt. Dra av skyddsfilmerna på dekalen och tryck hårt för att fästa. Var försiktig så att du inte rör dekalens lim.

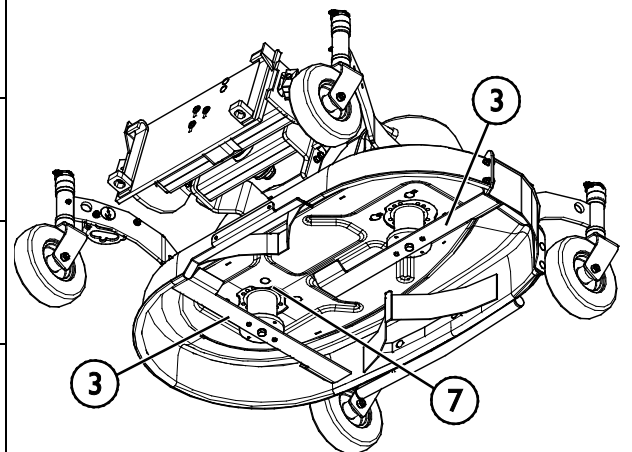
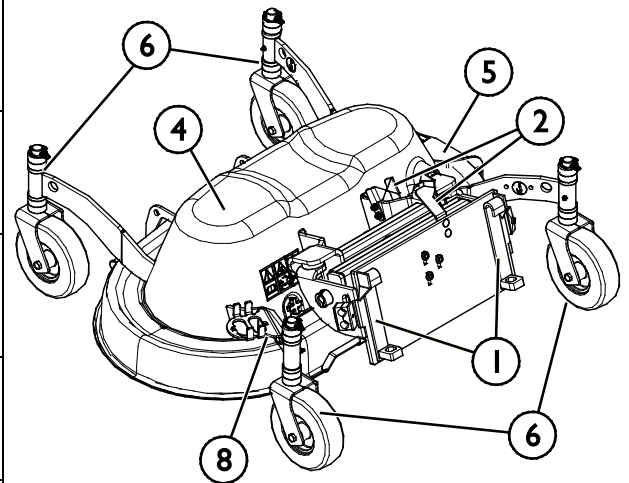
Tabell 3 - Dekalplaceringar och varningsmeddelanden

Dekal		Varningsmeddelande
1	A46771	Fara för felaktig användning - Läs anvisningarna före användning.
2	A46772	Risk för krossador - Vistas inte under ett upphöljt arbetsredskap. Håll dig på avstånd från upphöjd utrustning.
3	A46798	Risk för att snärjas in i och krossas av drivremskomponenter; använd aldrig redskapet om inte alla skydd är på plats.
4	A46799	Se upp för föremål som slungas ut; håll ett säkerhetsavstånd till utrustningen (minst 2 m, upp till 30 m).
5	A46802	Se upp för vassa knivar - vidrör aldrig de roterande komponenterna och använd inte utrustningen utan alla skydd på plats.
6	A438944	Arbetsredskapets typskylt



Tabell 4 - Gräsklippare 1200 - Huvudkomponenter

1	Avant snabbkopplingsplatta och OptiFloat® flytlänk
2	OptiFloat® flytsystem indikatorfästen (röda)
3	Knivblad (2 st.)
4	Skyddskåpa
5	Sidoskydd / utkast
6	Stödhjul (4 st.)
7	Hydraulmotor
8	Multikontakthållare



5. Koppla arbetsredskapet

Det är enkelt och går snabbt att fästa redskapet på lastaren, men det måste göras med försiktighet. Redskapet monteras på lastarbommen med hjälp av snabbkopplingsplattan på lastarbommen och redskapets motsvarighet.

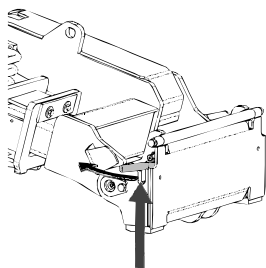
Om redskapet inte är låst på lastaren kan det lossna från lastaren och orsaka en farlig situation. Lastaren får inte köras och bommen får aldrig lyftas om inte redskapet har låsts. Följ alltid kopplingsinstruktionerna nedan för att förhindra farliga situationer. Håll också säkerhetsinstruktionerna i denna handbok i minnet. Redskapet monteras på lastaren på följande sätt:



Klämrisk - Se till att ett olåst redskap inte kan röra sig eller välta. Uppehåll dig inte i utrymmet mellan redskapet och lastaren. Montera redskapet endast på jämna ytor.

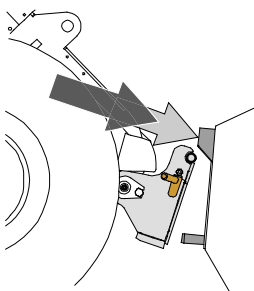
Kör och lyft aldrig ett redskapet som inte har låsts.

Avant snabbkopplingsystem:



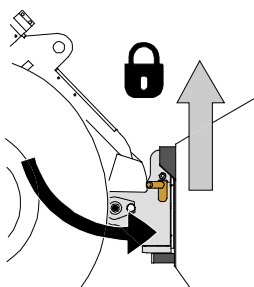
Steg 1:

- Lyft upp snabbkopplingsplattans låsstift och vrid dem bakåt till skåran, så att de är låsta i det övre läget.
- Om lastaren är utrustad med ett hydrauliskt låsningssystem för redskapet, läs ytterligare anvisningar i relevanta handböcker om användningen av låsningssystemet.
- Säkerställ att hydraulslangarna inte är i vägen för monteringen.



Steg 2:

- Vrid snabbkopplingsplattan hydrauliskt till en snett framåtlutande position.
- Kör lastaren på redskapet. Om din lastare är utrustad med en teleskopbom kan du använda denna.
- Inrikta de övre stiften på lastarens snabbkopplingsplatta så att de hamnar under motsvarande konsoler på redskapet.



Steg 3:

- Lyft upp bommen något – dra bommens styrspak bakåt för att lyfta upp redskapet från marken.
- Vrid bommens styrspak åt vänster för att vrida snabbkopplingsplattans bottensektion på redskapet.
- Lås låsstiften manuellt eller lås den hydrauliska låsningen.
- **Kontrollera alltid att båda låsstiften har låsts.**

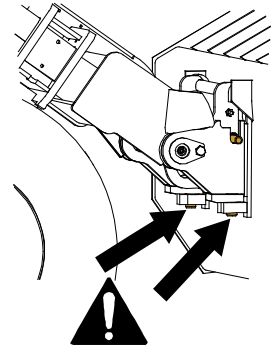


Klämrisk - Undvik att välta redskapet. Överdriven lutning eller lyftning av ett olåst redskap ökar risken för att redskapet ska välta. Använd inte automatisk låsning av låsstiften när redskapet lyfts mer än en meter från marken. Tippa eller höj inte redskapet mer om låsstiften inte återgår till normalläge när du tippas. Sänk ned redskapet på marken och säkra låsningen manuellt.



Risk för fallande objekt - Förhindra att redskapet faller ner.

Ett redskap som inte har låsts helt till lastaren kan falla på bommen eller mot maskinföraren, eller hamna under lastaren vid körning, vilket skulle leda till förlust av kontroll av lastaren. Kör och lyft aldrig ett redskap som inte har låsts. Se till att låsstiften är i det nedre läget och når igenom redskapets fästen på båda sidor innan du flyttar eller lyfter redskapet.



Säkerställ att lastaren är kompatibel med redskapet. Förutom redskapets mekaniska kompatibilitet måste lastarens stabilitet, eventuell överbelastning av redskapet och lastarens styrsystems kompatibilitet säkerställas. Om du använder redskapet med en lastare som inte är lämplig att använda med den redskapsmodell du har, finns det risk att maskinen välter och att redskapet skadas på grund av överbelastning, förutom riskerna relaterade till okontrollerade rörelser hos redskapet och dess delar. Konsultera din Avant-återförsäljare innan du använder det här redskapet om din lastare inte finns listad i tabell 1 på sidan 6.

5.1 Fastsättning av hydraulkopplingar

På Avants lastare ansluts hydraulslangarna med en multikoppling. Om du har en lastare i Avant 300–700-serierna med de konventionella kopplingarna och vill byta till multikopplingsystemet, ska du kontakta din Avant-återförsäljare eller serviceställe för anvisningar eller monteringservice.



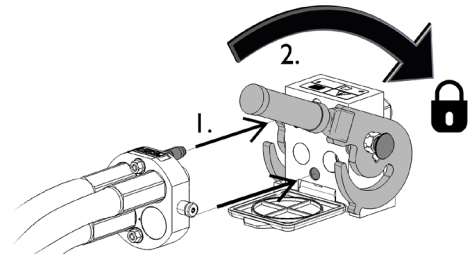
Risk för att redskapet kommer i rörelse och att hydraulolja sprutar ut - Koppla aldrig till eller från snabbkopplingar eller andra hydrauliska komponenter medan externhydraulikens styrspak är låst i på-läget eller om systemet är trycksatt. Om du ansluter eller kopplar ifrån hydraulkopplingar medan systemet är trycksatt, kan det leda till oavsiktliga rörelser hos arbetsredskapet eller utslungning av högtrycksvätska, vilket kan leda till allvarliga skador och brännskador. Följ den säkra stopproceduren innan du kopplar ifrån hydrauliken.

OBS!

Håll alla rördelar så rena som möjligt; använd skyddslocken både på arbetsredskapet och på lastaren. Smuts, is, etc. kan det göra märkbart svårare att använda rördelarna. Lämna aldrig slangarna hängande på marken; placera kopplingarna på hållaren på arbetsredskapet.

Ansluta multikopplingssystemet:

1. Rikta in stiften i redskapets koppling med motsvarande hål i lastarens koppling. Multikopplingen ansluter inte om redskapets kontakt är upp och ned.
2. Anslut och lås multikopplingen genom att vrida spaken mot lastaren.

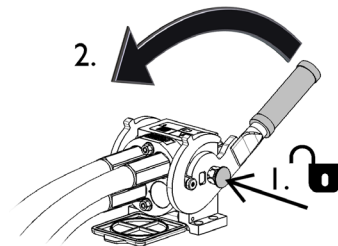


Spaken bör vara enkel att flytta hela vägen till dess låsposition. Om spaken inte glider smidigt, ska du kontrollera inriktningen och positionen för kopplingen och rengöra kontaktarna. Stäng även av lastaren och frigör resterande hydrauliskt tryck.

Koppla från multikopplingssystemet:

Innan du kopplar från, ska du ställa ned redskapet på en fast och jämn yta.

1. Stäng av lastarens externhydraulik.
2. Medan du trycker på upplåsningsskruven, vrid spaken för att koppla från kontakten.
3. När du är klar med åtgärden, sätt multikopplingen i dess hållare på redskapet.



Koppla från hydraulslangar:

Innan du kopplar från rördelarna, sänk ned arbetsredskapet till en säker position på en fast och jämn yta. Vrid styrspaken i hjälphydrauliken till dess neutrala läge.

OBS!

När du kopplar loss redskapet, koppla alltid först från hydraulkopplingarna innan du låser upp snabbkopplingsplattan, detta för att förhindra slangskador och oljeläckage. Återmontera skyddslocken på kopplingarna för att förhindra orenheter från att komma in i hydraulsystemet.

Frigöra resterande hydrauliskt tryck:

Om det fortfarande finns resttryck i arbetsredskapets hydraulsystem, går det ofta att koppla från hydraulkopplingarna, men det kan bli svårt att koppla dem nästa gång. Om rördelarna inte går att ansluta, måste resttrycket frigöras genom att vrida på styrspaken i lastarens hjälphydraulik när motorn är avstängd. Säkerställ att det inte kvarblir något resttryck i arbetsredskapets hydraulsystem genom att stänga av lastarens motor och flytta lastarens styrspak för hjälphydraulik bakåt och framåt innan du kopplar från kopplingarna.

6. Användarinstruktioner

Kontrollera redskapet och arbetsområdet en gång till innan du börjar arbeta och se till att alla hinder har avlägsnats från arbetsområdet. En snabb inspektion av utrustningen och arbetsområdet före användning är ett sätt att säkerställa säkerheten och bästa prestandan.



Risk för utslungade föremål och skärskador- Se till att alla skydd är installerade. Kontrollera att klipparen är intakt och att alla skyddskåpor och delar till uppsamlaren är på plats innan du använder klipparen. Håll ett säkert avstånd från redskapet när det är igång och håll dig borta om någon annan person manövrerar lastarens reglage.



Fara - utslungade föremål. Håll alltid ett säkerhetsavstånd på minst 2 meter till andra personer. Observera att klipparen kan slunga ut stenar, grus eller andra föremål som finns i området i hög hastighet. Låt inte andra komma nära gräsklipparen när den är igång. Undvik när så är möjligt att klippa på områden med lösa föremål.



Risk för att välta - Undvik överlastning. Lastaren kan välta när man hanterar för tunga laster eller på grund av dynamiska rörelser som orsakas av körning med och hantering av tung last. Skjut inte ut teleskopbommen när lasten närmar sig lastarens lyftkapacitet eller när lastarbommen är i horisontellt läge. När du märker att lastarens bakhjul håller på att lyfta från marken eller om lastarens lastindikator (om en sådan monterats) avger en ljudsignal:



- Sänk lugnt ned lasten och dra in teleskopbommen.
- Undvik plötsliga ändringar i hastighet och riktning närhelst lasten är upplyft
- Använd ytterligare motvikter efter behov

6.1 Kontroller före användning

- Markera tydligt eller avlägsna alla hinder, såsom skräp, stora trädgrenar eller stenar från arbetsområdet innan arbetet påbörjas. Kontrollera området för eventuella dolda diken, brunnar, eller andra farliga områden. Kom ihåg att högt gräs kan dölja hinder.
- Ställ in och lås alla fyra hjulen på gräsklipparen till samma höjd.
- Säkerställ att utomstående håller sig på ett tryggt avstånd när utrustningen används. Låt inte någon beträda bommens riskområde eller stå rakt framför lastaren. Kontrollera också att du kan backa lastaren säkert. Anta aldrig att utomstående håller sig där du senast såg dem; i synnerhet barn dras ofta till rörlig utrustning.
- Kontrollera arbetsredskapets och lastarens allmänna skick samt att hydraulolja inte läcker ut. Arbetsredskapet får inte användas om lastarens hydraulsystem eller arbetsredskapet är defekt. Se kapitel 7 för underhållsanvisningar.
- Använd arbetsredskapet och lastarens styranordningar endast från förarplatsen. Säkerställ att lastaren och arbetsredskapet används på ett säkert sätt och för det avsedda ändamålet. Låt inte barn använda utrustningen.
- Använd aldrig lastaren eller arbetsredskap när du är påverkad av alkohol, droger, läkemedel som kan påverka omdömesförmågan eller orsaka sömnhet eller om du av andra, medicinska inte är kapabel att använda utrustningen.
- Kom ihåg rätt arbetsmetoder och lämna inte förarplatsen i onödan.

OBS!

Innan varje användning ska du kontrollera klipparens funktion och säkerställa att knivarna roterar fritt. Kontrollera att det inte finns något snöre eller annat främmande föremål som har surrat fast runt knivarna, och att flytllänken rör sig som det är avsett.



Undvik att köra över personer - Kontrollera omgivningen innan körning. Håll alltid uppsikt i den riktning lastaren rör sig. Innan du backar bör du alltid se till att åskådare, särskilt barn, befinner sig på ett säkert avstånd för att undvika olyckor.

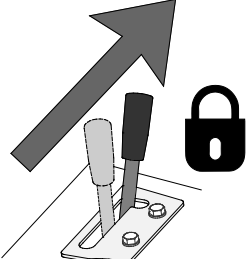
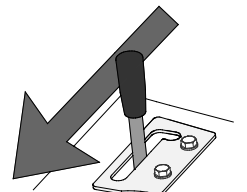


Risk för vältnings - Undvik överbelastning och håll tung last nära maskinen. Håll lasten nära marken när du kör, speciellt när du svänger och på ojämn terräng. Observera att tung last och långt avstånd mellan lastaren och lastens tyngdpunkt påverkar balansen och hanteringen av lastaren. Användning av ytterligare motvikter rekommenderas, särskilt vid manövrering av mindre lastarmodeller. För lastare i 200-serien rekommenderas användning av däckvikter. Med tunga laster måste teleskopbommen hållas indragen då lastaren förflyttas. Använd alltid säkerhetsbälte.

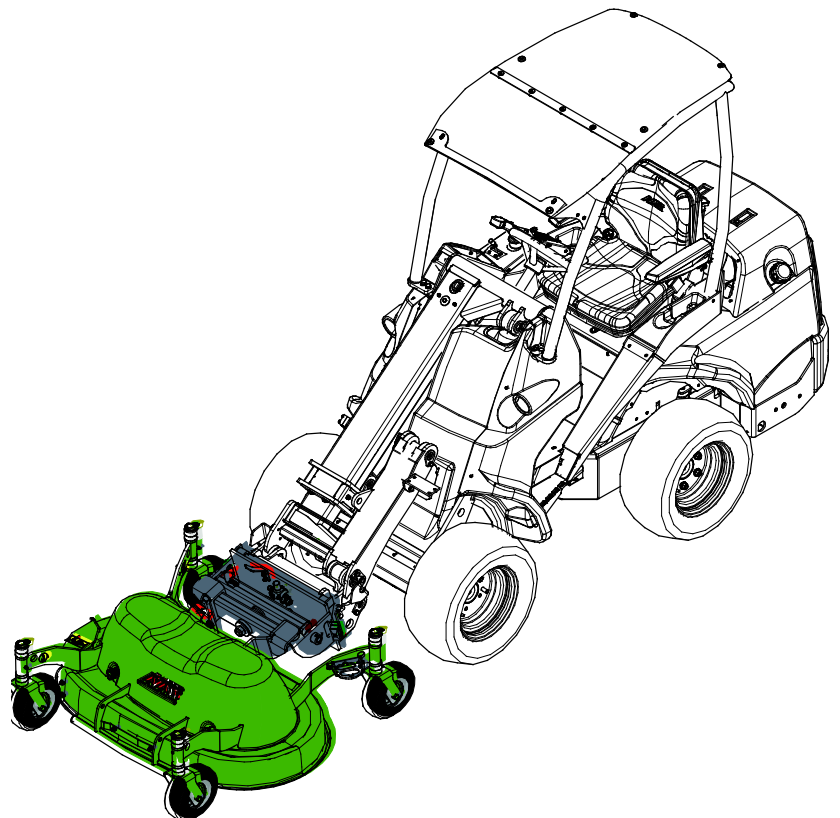
6.2 Använda gräsklipparen

Ställ in och justera klipparen till korrekt driftläge innan du startar den. Se följande kapitel om svävsystem och inställningar.

Starta slätterhacken:

	<p>Flytta styrspaken för externhydrauliken mot sitt låsta läge (eller använd de elektriska knapparna på joysticken (tillval)) för att manövrera slätterhacken.</p> <p>Stoppa redskapet genom att släppa spaken till friläget.</p> <p>Släpp spaken till det neutrala läget närhelst du inte klipper.</p>
	<p>Slagklipparen kommer bara rotera i avsedd körriktning. Styrspaken för externhydraulikens bakåtgående riktning har ingen effekt.</p>

Manövrera lastarens styrdon och dess redskap mjukt och försiktigt och undvik skarpa kurvor och plötslig förändring av hastighet eller riktning närhelst du använder gräsklipparen.



Risk för allvarliga personskador - Lämna aldrig utrustningen obevakad när den är igång. Starta endast redskapet när det är redo att användas. Gå inte i närheten av utrustningen när en annan person manövrerar lastarens reglage.



VARNING

Vårdslös användning kan skada dig eller åskådare - Håll lastaren under kontroll hela tiden. Manövreringen av en kraftfull gräsklippare kräver maskinförarens fulla uppmärksamhet. Gör inget som skulle kunna distrahera dig under arbetet, som att använda mobila enheter.

Rekommenderad driftshastighet och högsta tillåtna oljeflöde:

- Justera motorvarvtalet så att lastarens oljeflöde till hjälphydrauliken ligger inom de angivna värdena för klipparen. För lite flöde kommer inte att rotera knivarna snabbt nog för att ge gott klippresultat. Rätt flöde säkerställer att knivarna roterar snabbt nog för en bra finish. Däremot kommer alltför hög inställning resultera i kraftiga vibrationer och höga ljud, och klipparen kan skadas. Generellt bör bara 1-pumpsinställningen användas (på tillämpliga lastare).
- Anpassa körhastigheten efter klipphöjd, grästyp och andra förhållanden för att säkerställa en bra klippning. Övervaka gräsklipparens uppsamling och rotationshastighet genom att lyssna på förändringar i dess ljud.

OBS!

Manövrera redskapet och håll hydraulflödet inom det rekommenderade området. Överskrid aldrig den maximala imatningen av hydraulenergi.

För att få bäst resultat:

- Undvika att klippa vått gräs. Vått eller tjockt gräs kan ansamlas under klippdäcket och gradvis minska gräsklipparens prestanda.
- Håll knivarna i gott skick och håll klipparen ren. Vassa knivar kommer att öka effektiviteten och förbättra kvaliteten på klippningen.
- Undvika att klippa för mycket på en gång. I allmänhet bör inte mer än en tredjedel av längden på gräset klippas på en och samma gång. Högt gräs kan kräva att man klipper i etapper med gradvis lägre klipphöjd.
- Klippning i bakåtgående riktning rekommenderas inte eftersom lastarhjulen trycker ner gräset precis innan klippning då man backar.

OBS!

Det är viktigt att ställa in flytsystemet enligt anvisningarna i denna manual. Annars kanske inte knivarna kan rotera fritt eller gräsklipparen följa marken ordentligt.

OBS!

Stanna gräsklipparen omedelbart om den framkallar onormala ljud, vibrerar eller om knivarna har fastnat eller uppsamlaren är igensatt. Ta reda på orsaken innan du fortsätter att använda den.



OBSERVERA

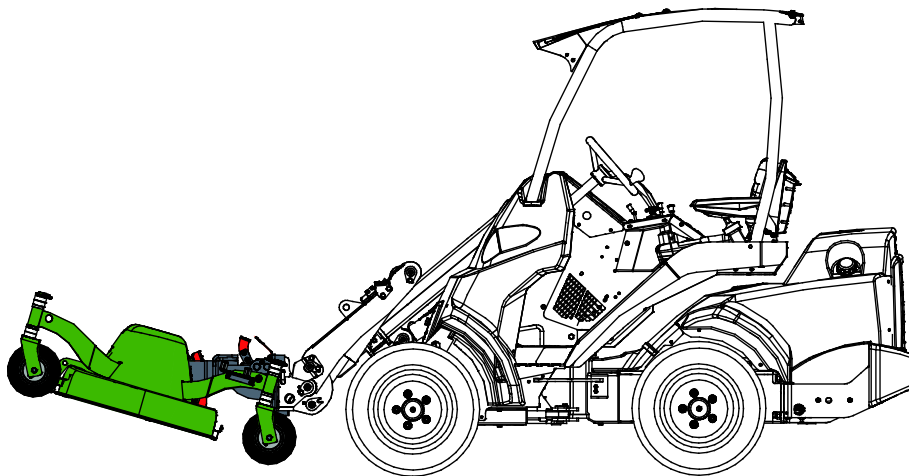
Risk för att delar kastas ut - Undvik att köra redskapet i mycket hög hastighet. Att köra redskapet i för hög hastighet kan orsaka kraftiga vibrationer, buller eller att delar slungas ut från redskapet, vilket kan leda till personskador. Se rekommenderat hydraulflöde i denna handbok.

6.3 Transportläge



OBSERVERA

Håll lastaren stabil. Transportera alltid redskapet så lågt och nära marken som möjligt.
Håll teleskopbommen indragen under transportkörning.



6.4 Arbeta på ojämna underlag

Det är nödvändigt att iaktta försiktighet vid användning av utrustningen i lutande terräng och sluttningar. Kör långsamt särskilt på lutande, ojämna och hala ytor och undvik plötsliga ändringar i hastighet och riktning. Manövrera lastarens kontroller med försiktiga och jämna rörelser. Se upp för diken, hål i marken och andra hinder, då kollision med hinder kan orsaka att lastaren stjälpes.

Maximal lyftkapacitet kan inte uppnås på lutande terräng. I horisontellt lutande terräng får lasten aldrig lyftas högt upp. Lastarens ledade ram bör hållas rak vid lyft av tunga laster; om du svänger lastaren under lasthanteringen minskar lastarens stabilitet, vilket i sin tur kan leda till att maskinen stjälpes.

Kör gräsklipparen rakt upp eller ner, inte diagonalt när du klipper sluttningar. Undvik att starta eller stoppa gräsklipparen i en sluttning. Var extra försiktig när du ändrar riktning i en sluttning.

Om däcken förlorar fäste ska du stoppa knivarna och fortsätta långsamt nerför sluttningen. Kör inte gräsklipparen nära stup, diken eller vallar. Lastaren kan tippa omkull om ett av hjulen plötsligt går över kanten på en klippa eller ett dike eller om kanten rasar.

6.5 OptiFloat®

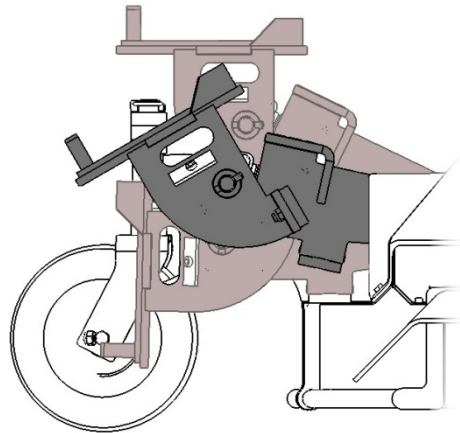
Redskapet är utrustat med ett mekaniskt flytsystem, vilket möjliggör effektiv drift i ojämna terränger. Begreppet flytsystem avser en länkkoppling som tillåter redskapet att följa markytans konturer utan att lastarbommen behöver röra sig. OptiFloat® gör det möjligt att luta redskapet även i sidled och eliminerar behovet av hålla lastarbommen i flytläge.

Flytläget justeras från förarsätet med hjälp av lastarbommens kontroller, när redskapet är redo att börja användas.

För att ställa in Optifloat-länken till korrekt utgångsläge:

- Placera lastarbommen och dess snabbkopplingsplatta ungefär i mitten mellan ytterlägena för flytlänken.
- Mittenpositionen i den intilliggande figuren indikerar rätt grundinställning.

Flytsystemets effektivitet påverkas i hög grad av dess inställning. Om flytsystemet har satts för högt, är det lätt att redskapet blir hängande i luften. Om det är satt för lågt, är det lätt att lastarens framhjul lyfter från marken.



Driftläget för flytsystemet kan justeras genom att använda de röda pilarna på redskapet som indikatorer. När de röda pilarna möts är systemet i korrekt läge, vilket visas i bilden nedan.



OBS!

Undvik att trycka redskapet för hårt mot marken med lastarbommen för att undvika att skada det när du ställer in gräsklipparens flytlänk till rätt arbetsläge. Använd lastarbommens lyft- och tiltrörelser försiktigt.

6.5.1 Säkerhetsventil

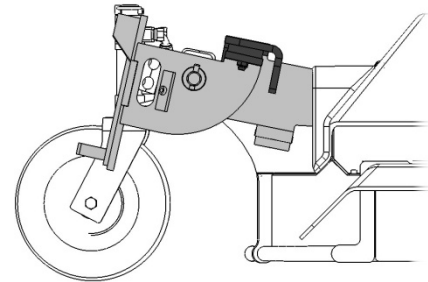
Av säkerhetsskäl är redskapet utrustat med en ventil som hindrar användning av redskapet när det har lyfts från marken. Ventilen stänger av hydraulflödet till redskapets hydraulmotor när redskapet höjs upp, eller när flytläget har ställts in för lågt. På ojämn mark kan säkerhetsventilen aktiveras alltför ofta, därför är det viktigt att ställa in rätt flytläge för att redskapet ska kunna fungera korrekt.

OBS!

När flytlänken är satt till det läge som anges i figuren, kommer motorn inte att kunna starta på grund av att säkerhetsventilen är aktiverad.

Lastarbommens snabbkopplingsplatta måste lutats framåt tillräckligt.

Flytläget måste kontrolleras om motorn inte roterar alls eller endast roterar ojämnt även när lastarens styrspak för hjälphydrauliken är låst i på-läge.



Kontrollera säkerhetsventilens funktion regelbundet. Tilt snabbkopplingsplattan uppåt (i riktningen för att fylla en skopa) för att aktivera ventilen; motorn bör stanna när flytlänken är tiltad så långt det går. Använd aldrig redskapet om ventilen inte fungerar, kontakta service om det behövs.

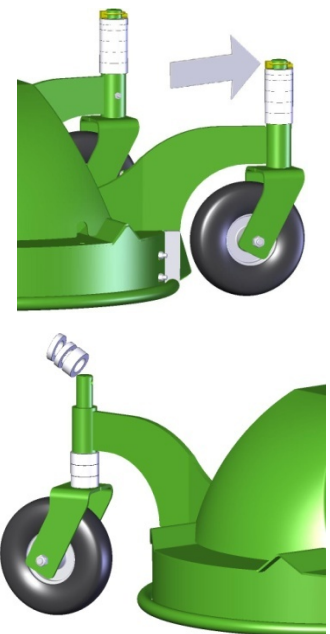
6.6 Ställa in klipphöjden

Klipphöjden kan justeras med hjälp av plasthylsorna på lagerhjulens vertikala axlar. Klipparen behöver inte kopplas bort från lastaren under justering av klipphöjden. För att justera klipphöjden:

1. Lyft arbetsredskapet något från marken med hjälp av lastaren och stäng av motorn.
2. Ta av saxsprinten från det bärande hjulets vertikala axel. Dra hjulet från dess fäste.
3. Flytta några plasthylsor ovanför stödet till dess undersida eller vice versa, beroende på om du vill höja eller sänka redskapet.
4. Tryck axeln tillbaka genom stödet och sätt tillbaka saxsprinten.
5. Upprepa stegen 2–4 för varje hjul. Säkerställ att alla hjulen är monterade på samma höjd.

OBS!

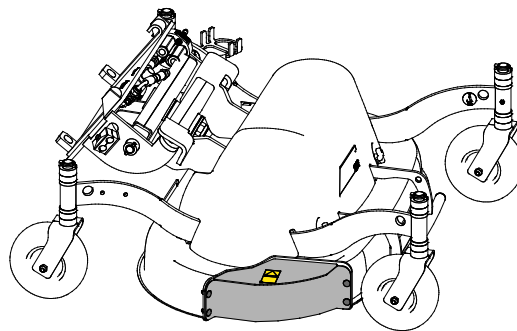
Det finns två tjocklekar på plasthylsorna (10 & 20 mm) för mer noggrann inställning av arbetshöjden. Ställ in alla hjul till samma höjd.



6.7 Hantering av klipprester

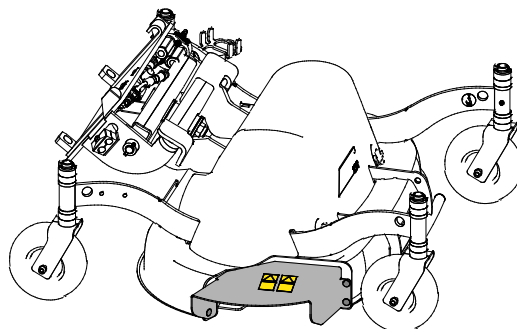
Bioklipp (standard):

I standardutförandet finfördelar Gräsklippare 1200 klippresterna som lämnas i ett jämnt lager under gräsklipparen. Bioklipp (mulching) gör det möjligt att lämna klippresterna på marken när gräsmattan klipps tillräckligt ofta. Bioklippläget fungerar bäst på torrt gräs och när inte alltför mycket gräs klipps på en gång.



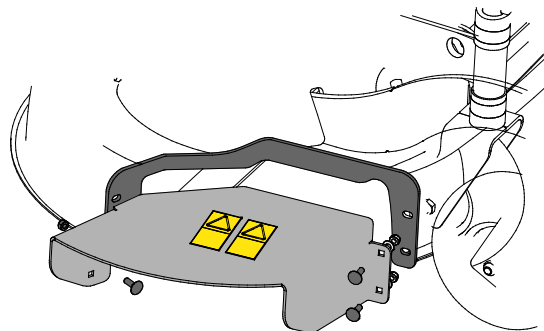
Sidoutkast (tillval):

Om nödvändigt kan gräsklipparen utrustas med sidoutkast. Sidoutkastet kräver mindre effekt än bioklippläget så det är ofta praktiskt på stora områden, eftersom det gör det möjligt att klippa något längre gräs och i högre körhastighet.



VARNING

Fara - utslungade föremål. Använd inte gräsklipparen om inte sidoutkastet eller bioklippsatsen har satts fast ordentligt. Se till att alla fästsruvar är ordentligt åtdragna. Säkerställ att klipparen har erforderligt stöd under installationsförfaranden och följ säker avstängningsprocedur.



6.8 Rensning av igensättning

Vid normal drift är det osannolikt att klippaggregatet blir igensatt. Om du klipper blött gräs eller kör för fort kan sidoutkastet ändå bli igensatt. Vid igensättning ska du också kontrollera och vid behov rengöra klippaggregatet.



Risk för skärskador - Övriga start. Rensning av en igensättning kan sätta igång slätterhacken oväntat omedelbart efter rensningen, om lastarens externhydraulik är på.

Stäng alltid av lastaren enligt säker stopprocedur innan du går i närheten av gräsklipparen. Sätt aldrig in händerna under klippdäcket om knivarna kan börja rotera eller slätterhacken röra på sig.

Förhindra olyckor genom att alltid föra styrspaken för hjälphydrauliken till sitt neutralläge, stänga av lastarmotorn och släppa ut resttrycket i hydraulsystemet innan du går nära redskapet.

- Att hålla rotationshastigheten tillräckligt hög och körhastigheten låg under krävande förhållanden är avgörande för att undvika igensättningar. Håll utrustningen ren så att material inte fastnar på den.
- Vått, tjockt och högt gräs kan lindas runt knivarna om körhastigheten är för hög. Vid slätter av högt eller vått hö kan mer än en körning behövas för att uppnå ett jämnt resultat. Att justera slätterhöjden till ett högre läge, eller arbeta i lyft arbetsläge kommer också att bidra till att undvika igensättningar.
- Om igensättning sker, måste den rensas för hand med lämpliga verktyg. Följ säker stopprocedur innan du går nära slätterhacken.

6.9 Förvaring

Koppla loss och förvara redskapet på ett jämnt underlag. Redskapet bör helst förvaras på ett ställe där det är skyddat mot direkt solljus, regn och extrema temperaturer.

- Undvik att lämna redskapet stående direkt på marken. Placera det till exempel på tråklossar eller en lastpall.
- Placera multikontakten i hållaren, såsom indikeras av pilen på bilden nedan. Lämna aldrig hydraulkopplingen på marken.
- Säkerställ att redskapet inte kan komma i rörelse under förvaring.

Klättra aldrig upp på redskapet.

Rengör noggrant klippaggregatet och klipparens komponenter, och ta bort alla återstående klipprester innan vinterförvaring. Bättra på lacken där det behövs och smörj smörjpunkterna för att förebygga rostskador.

7. Underhåll och service

Arbetsredskapet har utformats så att det är så underhållsfritt som möjligt. I det kontinuerliga underhållet ingår regelbunden rengöring och smörjning samt bevakning av arbetsredskapets skick. På grund av krossningsrisken som nedsänkbara maskindelar orsakar ska allt underhållsarbete göras när alla rörliga delar sänkts ned helt och arbetsredskapet ligger mot marken.



FARA

Risk för krosskada - Gå aldrig under upplyft redskap. Säkerställ att redskapet har erforderligt stöd under allt underhåll. Gå aldrig under ett upplyft redskap. Lastarens bom kan plötsligt sänkas under underhåll, även då lastarens motor inte är igång, vilket kan orsaka allvarliga skador. Allt underhåll och all service ska genomföras med arbetsredskapet i nedsänkt, säkert läge.

7.1 Inspektion av hydraulkomponenter

Kontrollera hydraulslangarna och hydraulkomponenterna när motorn har stängts av, systemet har svalnat och trycket har släppts ut. Använd inte redskapet om du har upptäckt ett fel i redskapets eller lastarens hydraulsystem. Läckande hydraulvätska kan penetrera huden och orsaka allvarliga skador. Uppsök utan dröjsmål läkare om hydraulvätskan penetrerar huden. Tvätta noga kroppsdelar som kommit i kontakt med hydraulolja med tvål och vatten. Vätskan är också skadlig för miljön och utsläpp måste förhindras. Reparera alla läckor så fort de har upptäckts eftersom en liten läcka snabbt kan bli stor. Använd endast redskapet med hydraulolja som är godkänd för användning med Avant-lastare.



FARA

Risk för injektion av vätska under högt tryck genom huden - Släpp ut resttrycket före underhåll. Hantera inte hydraulsystemet när det är trycksatt, eftersom en koppling kan gå sönder och utsprutande olja orsaka allvarliga skador. Använd inte utrustningen om du har upptäckt ett fel i hydraulsystemet.



Kontrollera slangarna visuellt för sprickor och slitage. Om det finns tecken på läckage, kontrollera komponenten genom att hålla en bit kartong i området där du misstänker att läckan finns. Leta inte efter läckor genom att använda händerna. Bevaka slitaget på slangarna och stoppa driften om det yttersta lagret på någon av slangarna har slitits ut. Kontrollera dragningen av slangarna; justera slangklämmorna för att förebygga slitage på slangarna. Slangarna har en begränsad livslängd. Beroende på användningen måste alla slangar inspekteras grundligt senast efter 3–5 års användning och vid behov ska de bytas ut mot nya.

Om du hittar fel betyder detta att en hydraulslang eller -komponent måste bytas ut och utrustningen får inte användas förrän den har reparerats. Reservdelar får du hos din närmaste AVANT-återförsäljare eller en auktoriserad verkstad. Överlåt reparationer till professionella servicetekniker om du inte har lämplig kunskap och erfarenhet av hydraulsystem och säkert genomförande av reparationer.

OBS!

Rengör lastarens oljekylare regelbundet; se lastarens användarmanual för ytterligare instruktioner. Överhettning av oljan minskar effekten och påverkar livslängden hos de hydrauliska komponenterna i både redskapet och lastaren.

7.2 Rengöring och smörjning av klipparen

Torrt gräs kan ansamlas och minska gräsklipparens prestanda och bör tas bort efter varje användning. Klippaggregatet bör endast rengöras för hand för att undvika skador på lagren. Stäng av lastaren och koppla från de hydrauliska kopplingarna, ta sedan bort gräset med hjälp av en pinne eller en borste. Om du använder en högtryckstvätt måste du vara försiktig och undvika att spruta på lagren och de hydrauliska komponenterna.

OBS!

Klipparen kan rengöras med högtryckstvätt om lågt tryck används och sprutning på lagren och de hydrauliska komponenterna undviks. Lagren kan skadas om de sprutas på med högt tryck.

På Gräsklippare 1200 finns det endast smörjpunkter på de vertikala hjulfästena. Tillsätt en liten mängd fett på dessa 1-3 gånger per år. Rengör änden på nippeln före smörjning och tillsätt endast en liten mängd smörjmedel åt gången. Alla smörjnippel är standard R1/8"-nippel. Byt ut skadade nippel. Lagren på klipparens knivar är underhållsfria och kan ej smörjas. Flytlänken kräver normalt inte någon smörjning, men om det visar sig behövas kan olja appliceras på länkledderna.

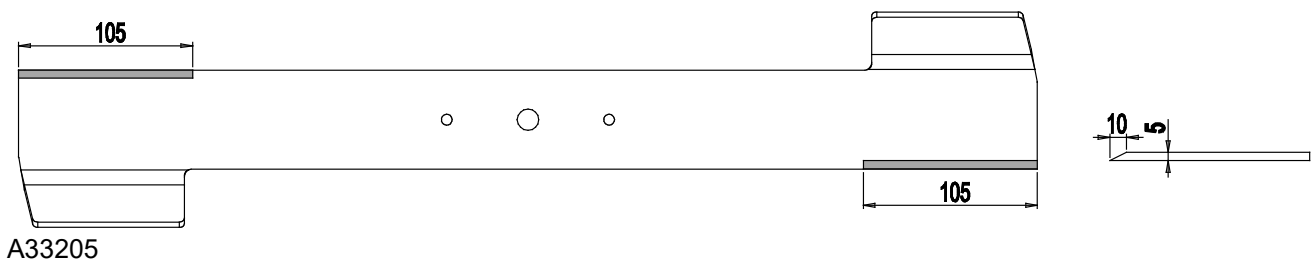
7.3 Slipa och byta ut knivarna

Knivarna slits under normal användning och deras skick bör kontrolleras efter några gångers användning. Om klippaggregatet är rent, kan följande tecken peka på slöa eller skadade knivar:

- Minskad klippkvalitet, vilket resulterar i ojämn klippning, sönderrivet gräs eller gulaktigt gräs efter klippning
- Försämrad prestanda/ökat effektbehov
- Ökade vibrationer eller höga ljud

Jämnt slitna blad kan slipas, men om det finns djupa hack, sprickor, stenslagmärken eller liknande skador måste knivarna bytas ut mot nya. För att upprätthålla jämvikten bör alla knivytor slipas på samma sätt.

Slipa inte knivarna för skarpt, eftersom mycket vassa knivar snabbt slits ned. Observera att knivarnas temperatur bör förbli så stabil som möjligt under slipning; mycket hög uppvärmning under slipning kommer att försvaga styrkan och slitbeständigheten hos stålet. Kontrollera balanseringen på knivarna efter slipning. Använd endast knivar som är identiska med de ursprungliga; använd endast originalreservdelar. Notera längden på knivskärpningsområdet som anges i figuren nedan.



OBS!

Om knivarna har stora hack eller sprickor eller om de har slitits mycket måste de bytas ut. Använd alltid bra skyddshandskar när du hanterar knivarna.



Risk för skärskador - Använd alltid skyddshandskar när du hanterar knivarna.

Vassa knivar kan orsaka allvarliga skador. Säkerställ att klipparen har erforderligt stöd under besiktning och vid byte av knivar.



VARNING

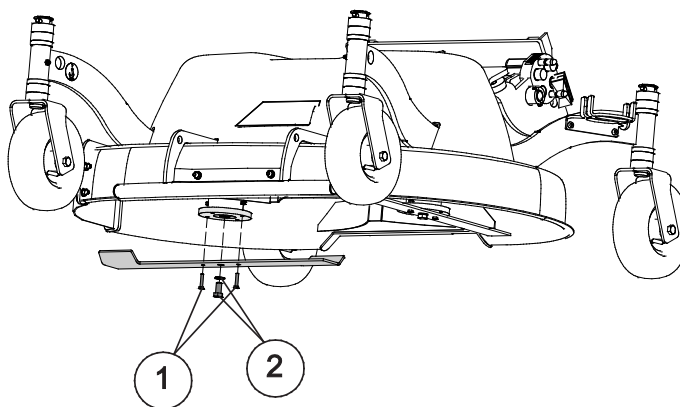
Risk för att delar slungas ut - Se till att alla knivar är ordentligt fästa. Kontrollera att alla knivar är säkert festsatta och att inga av bladen saknas. Lösa, skadade eller saknade knivblad kan orsaka att delar slungas ut från slätterhacken. Använd endast låsmuttrar för festsättning av knivarna.

7.3.1 Fastsättning av knivarna

Knivarna är sammankopplade med en central bult och två brytbultar. För att skydda gräsklipparens knivar och lager går brytbultarna av eller böjs om knivarna stöter emot en sten eller något annat tungt hinder.

Brytbultarna och knivarnas synkronisering måste kontrolleras efter att knivarna kolliderat kraftigt med ett hinder. Brytbultarna måste bytas ut mot nya när de visar tecken på deformation.

1. Två brytbultar, vanliga klass 8.8 M6x25-skrivar, som fästs med nyloc låsmuttrar.
2. Central bult med låsbricka. När knivarna sätts tillbaka på gräsklipparen måste en låsbricka monteras under varje bult.



OBS!

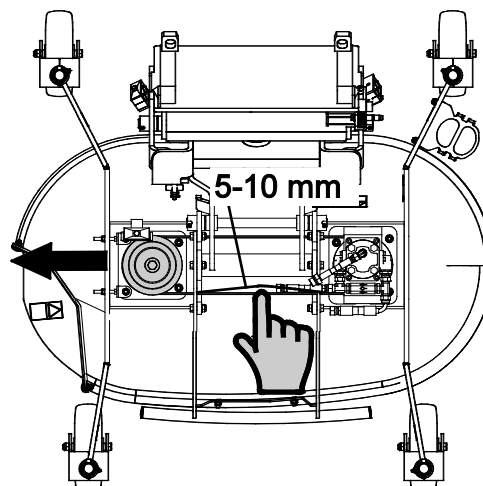
Fästbultar och muttrar måste ersättas med nya när du byter knivblad.

7.4 Kontroll och åtdragning av drivremmen

Drivremmens skick och spänning måste kontrolleras åtminstone en gång om året i början av varje klippsäsong, och beroende på användning, ett par gånger under säsongen. En drivrem som inte är rätt spänd märks inte nödvändigtvis av användaren, men om remmen plötsligt slirar eller går av kan det leda till en farlig situation eller skada på gräsklipparen eller knivarna.

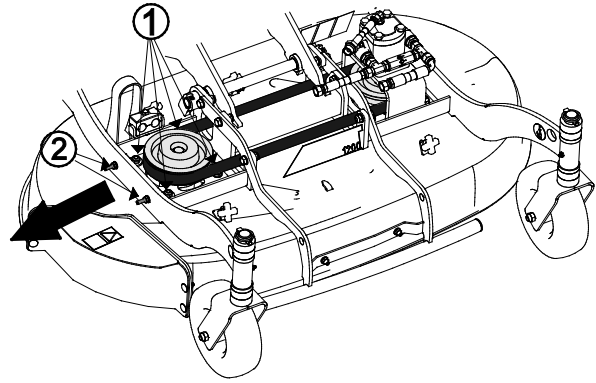
Ta bort skyddsloppet från ovansidan av gräsklipparen för att kontrollera remmen.

- Skjut remmen åt sidan vid dess längsta del mellan remskivorna med en belastning på ca 50-80 N. Detta är lika med en vikt på ca 5-8 kg.
- Remmen bör röra sig ca 5-10 mm när belastningen appliceras horisontellt. Kontrollera att remmen är korrekt åtdragen och inte för spänd.
- Kontrollera remmens skick ockulärt; om remmen är tydligt sliten eller material har lossnat måste remmen bytas ut.



Om så är nödvändigt, kan remmen justeras genom att flytta remskivan.

1. Lossa de fyra bultarna som håller remskivans bas vid den andra änden av remmen.
2. Dra åt skruvarna 2, tills remmen är korrekt spänd.
3. Dra åt de fyra fästbultarna. Kontrollera återigen remmens spänning.
4. Sätt tillbaka skyddskåpan.



OBS!

Kontrollera knivarnas synkronisering efter att du spänt remmen och sätt tillbaka alla skyddskåpor och skydd innan du använder klipparen.

7.5 Kontroll av knivarnas synkronisering

När knivarna roterar, överlappar de varandra delvis. Det är viktigt att knivarna är välsynkroniserade, i annat fall stöter de emot varandra. Knivarna har ställts in korrekt på fabriken, men inställningen kan behöva kontrolleras och knivarna justeras om knivarna stöter emot en större sten eller något annat hinder.

OBS!

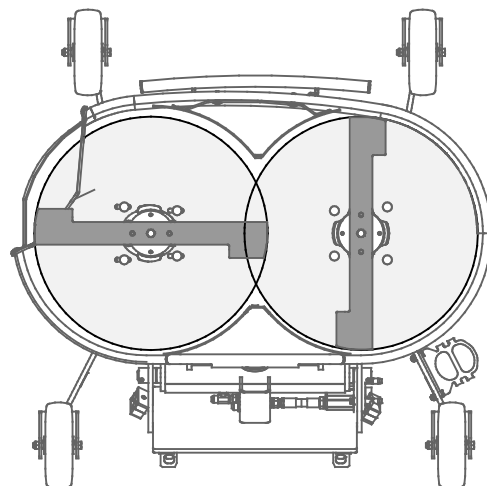
Om klipparen för ett skramlande ljud ska den omedelbart stoppas och knivarnas synkronisering kontrolleras.

OBS!

Rätt åtdragning av remmen minskar risken för felaktig positionering av knivarna.

Kontroll av knivarnas synkronisering:

1. Lyft klipparen något från marken och stäng av lastarens motor. Följ en säker stopprocedur.
2. Roterar knivarna manuellt. Sätt en av knivarna i vertikalt läge. Den andra kniven bör vara vinkelrätt mot den, såsom visas på bilden intill.
3. Om knivarna inte är vinkelräta mot varandra måste synkroniseringen justeras genom att lossa den tandade remmen enligt beskrivningen i föregående avsnitt.



8. Garanti villkor

Avant Tecno Oy ger arbetsredskap som de tillverkat en garanti på ett år (12 mån) från inköpsdatum.

Garantin omfattar följande reparationskostnader:

- Arbetskostnader om reparationen inte utförs på fabriken.
- Fabriken ersätter felaktiga komponenter eller tillbehör med nya.

Från fall till fall kan det överenskommas med fabriken om att fabriken ersätter kunden priset för komponenter som denne skaffat.

Garantin ersätter inte:

- Vanliga servicearbeten eller reserv- och slitdelar till dessa.
- Skador som orsakas av ovanliga användningsförhållanden eller -sätt, vårdslöshet, ändringar av maskinens konstruktion utan medgivande från Avant Tecno Oy, användning av andra än originaldelar eller bristande underhåll.
- Påföljder av ett fel, såsom att arbetet avbryts eller andra eventuella ytterligare skador.
- Rese- och/eller fraktkostnader på grund av reparation.

FI EY-vaatimustenmukaisuusvakuutus Alkuperäinen kieliversio
 SE EG-försäkran om överensstämmelse Originalversion
 EN EC Declaration of Conformity Original language

AVANT[®]
 www.avanttecno.com

Valmistaja / Tillverkare / Manufacturer
 Osoite / Adress / Address

AVANT TECNO OY
 Ylötie 1
 33470 YLÖJÄRVI, FINLAND

Vakuutamme täten, että alla mainitut tuotteet täyttävät konedirektiivin turvallisuus- ja terveysvaatimukset (direktiivi 2006/42/EY muutoksineen). Seuraavia yhdenmukaistettuja standardeja on sovellettu /

Vi försäkrar härmed att nedan beskrivna produkter överensstämmer med hälso- och säkerhetskrav i EG-maskindirektiv (EG-direktiv 2006/42/EG som ändrat). Följande harmoniserade standarder har tillämpats /

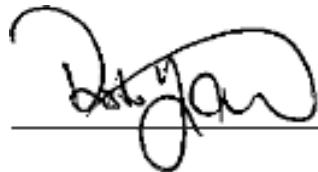
We hereby declare that the products listed below are in conformity with the provisions of the Machinery Directive (directive 2006/42/EC as amended). The following harmonized standards have been applied:

SFS-EN ISO 12100, SFS-EN ISO 4413

Mallit / Modeller / Models

Avant	
Hydraulitoiminen ruohonleikkuri; Avant-kuormaajan työlaite	
Hydraulisk gräsklippare; arbetsredskap för Avant lastare	A35965
Hydraulic lawn mower; attachment for Avant loaders	1200 mm

CE



25.11.2019 Ylöjärvi, Finland

Risto Käkelä,
 Toimitusjohtaja / Verkställande direktör /
 Managing Director



AVANT[®]